



VERTRIEB

Vertrieb aller Produkte der Thermoelect GmbH über die Thermoelect GmbH und HEE - Horst Erichsen Energy in Hamburg sowie autorisierte Vertriebspartner.

Thermoelect GmbH, Norddeutschland Forschung, Entwicklung, Vertrieb

Alter Holzhafen 19
D-23966 Wismar
+49 3841 75 82 88 1
info@thermoelect.com
www.thermoelect.com

HEE - Horst Erichsen Energy, Hamburg Vertrieb von Produkten der Thermoelect GmbH und Wallnöfer GmbH

Große Elbstr. 146
D-22767 Hamburg
+49 40 81 79 91
info@he-energy.de
www.he-energy.de

Thermoelect GmbH, Bayern BioCampus Straubing

Europaring 4
D-94315 Straubing
+49 9421 785-570

Termine nach
Vereinbarung

Vertriebspartner gesucht. Melden Sie sich gerne bei uns.

Stand: März 2019, Alle Angaben ohne Gewähr.

STROMERZEUGUNG

Mittels Thermoelektrischer Generatoren (TEG)

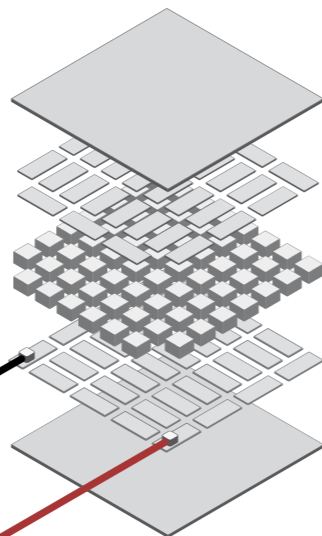
Die Stromerzeugung unseres Holzvergaserofens Seebeck erfolgt mittels Thermoelektrischer Generatoren (TEG), welche eine direkte Umwandlung von Wärmeenergie des Holzfeuers in elektrische Energie ermöglichen. Thermoelektrika bestehen aus speziellen Legierungen und Halbleiterverbindungen und erzeugen aufgrund eines Temperaturunterschieds Strom. (Seebeck-Effekt)

Wartungsfrei und geräuschlos

Im Gegensatz zu konventionell betriebenen BHKWs mit serviceintensiven bewegten Teilen sind thermoelektrische Module vollkommen wartungsfrei und arbeiten absolut geräuschlos.

Thermoelektrika und Raumfahrttechnik

Erste technische Anwendungen mittels thermoelektrischer Generatoren erfolgten Mitte des 20. Jahrhundert in Raumsonden zur Erforschung sonnenferner Regionen im Weltraum. Die Generatoren benötigen im Gegensatz zu vielen anderen Umwandlungsmechanismen keine beweglichen Bauteile und zeichnen sich deshalb durch extrem hohe Zuverlässigkeit und lange Funktionsdauer aus.



SEEBECK FAKTEN

Strom, Zentralheizung, Brauchwasser mittels Thermoelektrik und Holzvergasung

- 250 Watt Stromertrag mittels Thermoelektrischer Generatoren (TEG) für den Eigenverbrauch
- 10-20 kW für Heizung und Brauchwasser mit Holzvergaser-technik, wasserführend
- Notstromaggregat bei Netzausfall, Inselbetrieb möglich
- Wirkungsgrad > 90 %, niedrige Abgastemperaturen
- 60 Liter Füllvolumen, 35 cm Holzscheite, bis zu 4 Stunden Brenndauer mit einer Ladung Holz
- erfüllt die strengeren Schadstoffgrenzwerte der BImSchV Stufe 2 für Heizkessel
- auch als Kessel für den Heizungsraum verfügbar
- auch in Kombination mit Solar- und Photovoltaikanlagen
- Kaminanschluss 150 mm
- Gewicht (ohne Wasser) rund 320 kg
- die Türen sind links und rechts anschlagbar
- Inno Award Gewinner 2017
- TÜV Rheinland geprüft
- **Made in Germany by Thermoelect GmbH**

Der Seebeck gewinnt die ersten Preise in USA 2018

In Washington DC hat der Seebeck 250W den wichtigsten internationalen Wettbewerb der Branche gewonnen – und das in beiden ausgeschriebenen Kategorien. Die „Wood Stove Design Challenge“, ausgelobt vom U.S. Department of Energy und der Alliance for Green Heat, fand im November 2018 statt.

Nach einer mehrmonatigen internationalen Qualifizierungsrunde hat der Seebeck 250W im Wettbewerb mit 10 weiteren Finalisten die beiden ersten Preise für „sauberster und effizientester Ofen sowie für den höchsten Stromertrag und Sicherheit“ nach mehreren Tagen Testen & Messen in Washington DC gewonnen.

Laut Aussage des Brookhaven Prüflabors (U.S. Department of Energy) ist der Seebeck 250W der sauberste jemals in den USA gemessene Ofen.



STROM AUS HOLZ

HOLZVERGASER-BHKW HEIZT UND ERLEUCHTET DAS GANZE HAUS

Winner of the Woodstove Design Challenge 2018 Washington DC



THERMO
ELECT



WASSERFÜHREND

Kaminfeeling plus cleveres Heizsystem

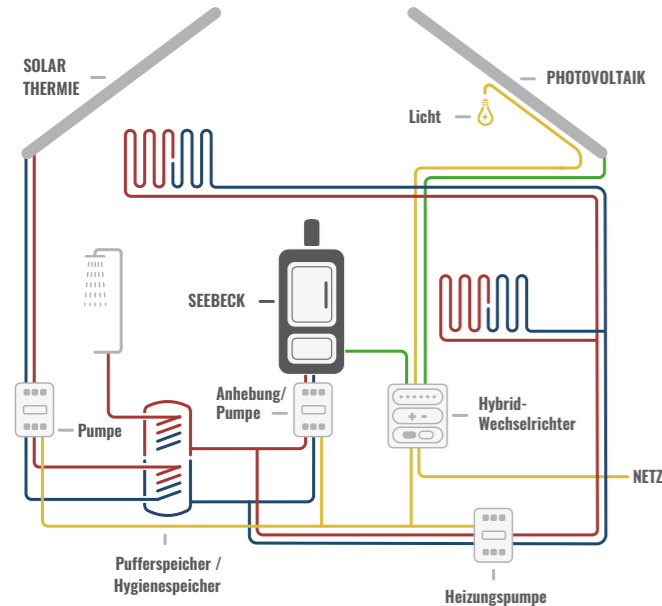
Das wasserführende Holzvergaser-BHKW Seebeck gibt nur einen geringen Teil seiner Wärme an den Aufstellraum ab. Der andere Teil der Wärme wird über einen Wärmetauscher und Pufferspeicher in das Zentralheizsystem eingespeist. Diese Wärme wird zum Heizen und zur Warmwasserbereitung genutzt.

Vorteile

- Heizkosten sparen
- unabhängiger von fossilen Brennstoffen, wie Gas- und Öl
- romantisches Kaminfeuer und cleveres Heizsystem
- permanente Wärmeabgabe
- Pufferspeicher gibt die Wärme ab, wenn sie benötigt wird
- Aufstellraum beheizen plus weitere Räume durch das Zentralheizungssystem

Wichtigste Voraussetzungen zur Installation

- Ausreichend Schornsteinhöhe
- Platz für einen Pufferspeicher



VERSORGUNGSSICHERHEIT

In jeder Situation ein warmes Haus

Das Holzfeuer von dem Holzvergaser-BHKW Seebeck versorgt die Heizung und das Duschwasser. Der erzeugte Strom versorgt die Heizungspumpen, die Heizungssteuerung, die LED-Beleuchtung, Kommunikationsgeräte etc. Und das autark, ganz ohne öffentliche Stromversorgung. Beispielsweise in waldreichen Regionen und der ländlichen Peripherie. Bei Stromnetzausfall ist es ein Aggregat zur Stromerzeugung.

Mit peripherem Zubehör, wie Akku und Wechselrichter ausgestattet, erzeugt der Seebeck als Inselssystem Strom, Wärme und Brauchwasser.

Für eine optimale und ganzjährige Versorgungssicherheit empfehlen wir die Kombination mit einer Photovoltaik Anlage.

Regenerativ und geräuschlos

Um Versorgungslücken in puncto Stromerzeugung zu füllen, werden in diesem Zusammenhang herkömmlich laute Notstromaggregate eingesetzt, welche mit Diesel- oder Benzinmotoren angetrieben werden.

Wir denken, dass der regenerative Brennstoff Holz in Verbindung mit Holzvergasung und geräuschlosen thermoelektrischen Generatoren die ökologischere Lösung ist. Wenn konventionelle Heizungs- und Stromsysteme fehlen, bringt der Seebeck die besten Voraussetzungen mit, mittels Nachlegen von Scheitholz ein gemütliches Zuhause zu schaffen.



WOHNRAUMOFEN +++

Auf Grund seiner hohen thermischen Leistung ist das Holzvergaser-BHKW Seebeck sowohl als Zusatzheizung als auch als Alleinheizung und Warmwassererzeuger für das Haus einsetzbar.

10 - 20% der thermischen Energie, je nach Ausstattung, werden als Strahlungswärme in den Aufstellraum abgegeben. Der Seebeck erfüllt alle Ansprüche an einen modernen Wohnraumofen.

Einbau

Der Seebeck lässt sich in jede vorhandene wassergeführte Zentralheizung integrieren oder als Alleinheizung nutzen. Der Installationsaufwand hält sich dabei meistens in Grenzen - wassergeführte Wohnraumöfen sind in deutschen Wohnzimmern zig 1.000-fach montiert. Die Montage erfolgt in der Regel durch einen Heizungsbauer Ihrer Wahl. Die Planungen des Heizungsbauers werden bei Bedarf von der Thermoelect GmbH unterstützt. Alle technischen Möglichkeiten besprechen wir vor dem Erwerb eines BHKWs bei Ihnen vor Ort oder bei Neubauvorhaben gerne gemeinsam mit Ihrem Architekten und Heizungsbauer.

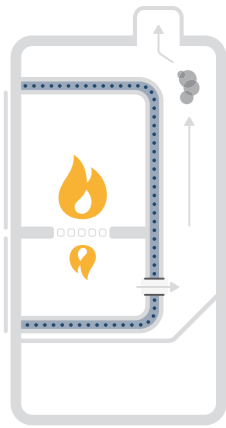
Wir beraten Sie unverbindlich und kostenlos.

Was kostet der Seebeck?

Die Preise für die Seebeck Modelle entnehmen Sie bitte unserer Webseite oder fordern Sie eine Preisliste an.

BIS 600°C
OBERE BRENNKAMMER

BIS 1.200°C
UNTERE BRENNKAMMER



HOLZVERGASUNG

Der Seebeck arbeitet mit dem Prinzip der Holzvergasung und hat zwei Brennkammern. Die obere Brennkammer wird mit Scheitholz befüllt, einem regenerativen Energieträger.

Die Abgase aus der oberen Holz Brennkammer werden durch Verbrennungsdüsen zur Nachverbrennung in eine zweite, unten liegende Brennkammer umgelenkt. Dort verbrennen sie mit Temperaturen > 1.000°C wobei die Teerbestandteile im Holz (Ruß / Feinstaub) gleich mitverbrannt werden.

Erst danach strömen die heißen Abgase aus dem unteren Brennraumtunnel in die Rauchzüge der Ofenrückwand und münden oben um einen Wasserwärmetauscher herum in das Kaminrohr. Auf dem Weg nach oben erhitzen die Abgase das Heizungswasser im Wärmetauscher.

Umweltschonend

Holz ist Biomasse, ein nachwachsender Rohstoff sowie ein alternativer, natürlicher Energieträger. Die Energieausnutzung erhöht sich von Scheitholz durch die Technologie der Holzvergasung auf > 90%.

Vorteile

- Universell einsetzbar und mit beliebigen Heiztechnologien kombinierbar
- Hohe Energieausnutzung
- Auch als Heizkessel für den Heizungsraum